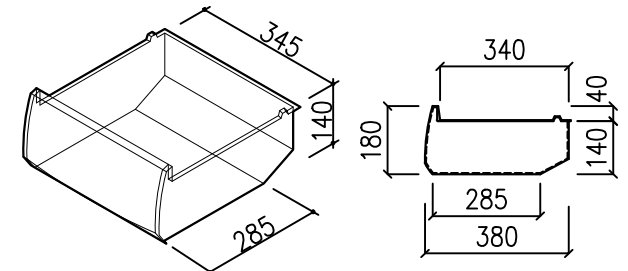


# 仕様

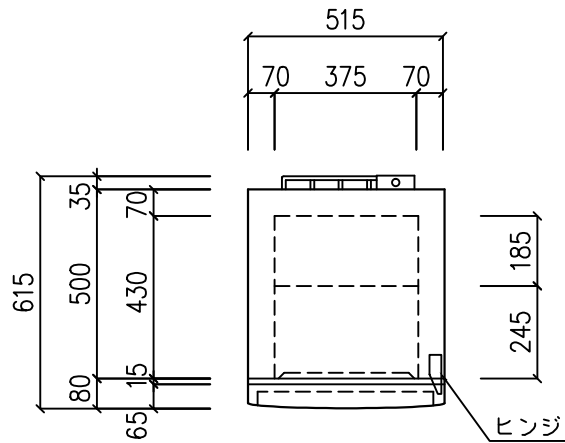
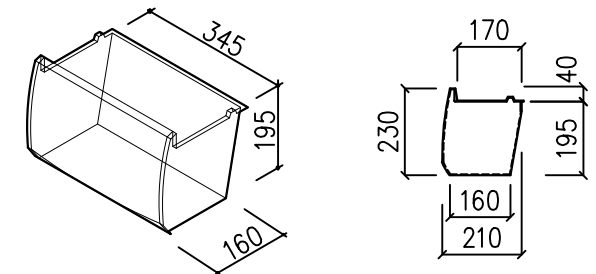
本体型式	ASL-114 -30℃~-40℃
外寸法	W515×D615×H1,030mm
内寸法	W375×D430×H830mm
内容量	114リットル
重量	48kg
消費電力	1φ100V 50/60Hz 110W
引出し	透明プラスチックケース(4段)
力ギ	なし
キャスター	後面キャスター、前面アジャスター付
電源コード	約1.5m

付属品：霜取り用ヘラ×1ヶ

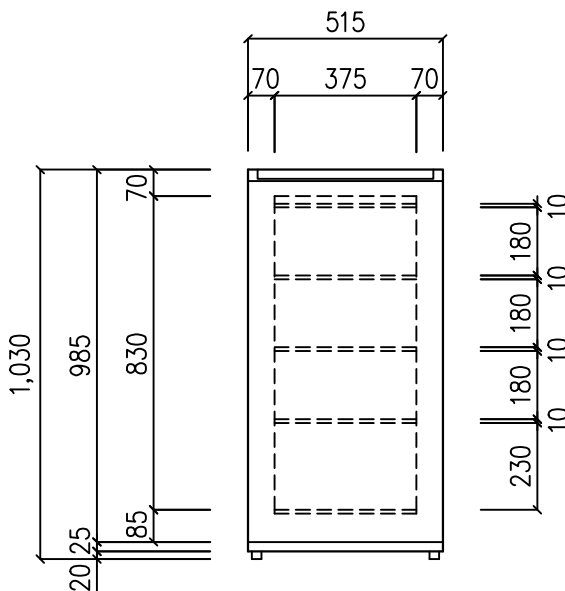
ASL用引出し(上段)



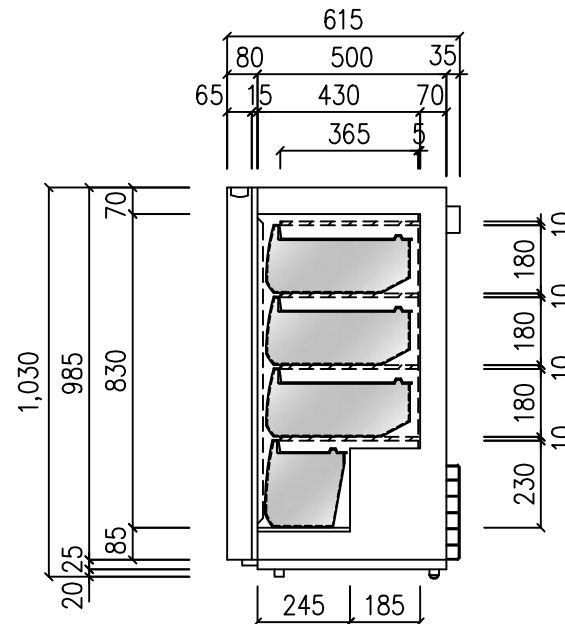
ASL用引出し(下段)



《 平面図 》



《 立面図 》



《 右側面図 》

訂正	月日	備考	株式会社 ネットダン	営業所	捺印	年月日	名称	ASL-114(アップライト・タイプ)	請番
					H26.12.19	設計			縮尺