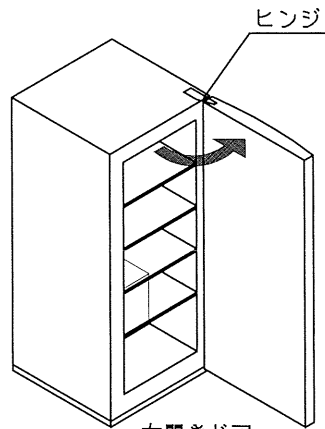


《 平面図 》



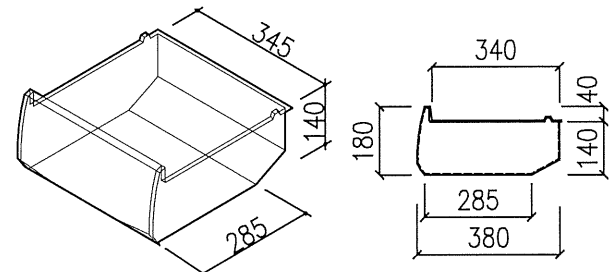
右開きドア

仕 様

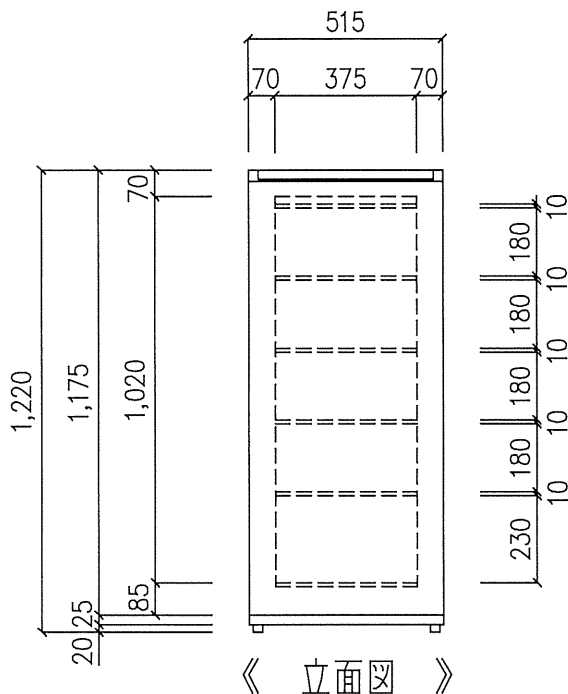
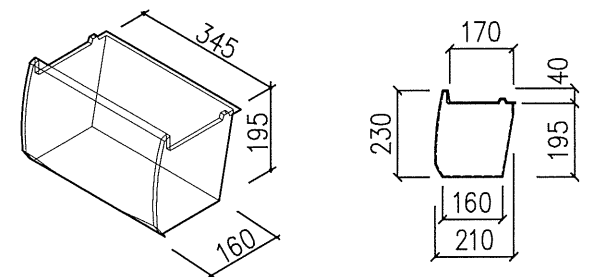
本体型式	ASL-144 -30℃~-40℃
外寸法	W515×D615×H1,220mm
内寸法	W375×D430×H1,020mm
内容量	144リットル
重 量	56kg
電圧・周波数	1φ100V 50/60Hz
消費電力	120W
引出し	透明プラスチックケース(5段)
カギ	なし
キャスター	後面キャスター、前面アジャスター付
電源コード	約1.5m

付属品：霜取り用ヘラ×1ヶ

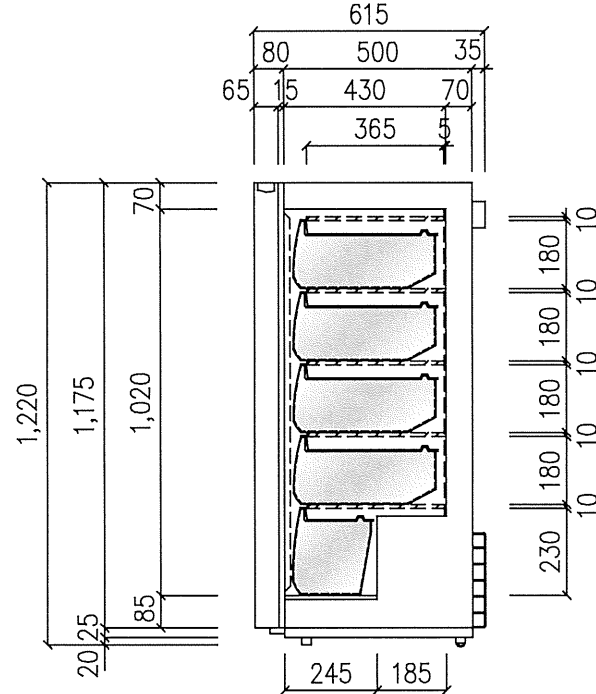
ASL用引出し(上段)



ASL用引出し(下段)



《 立面図 》



《 右側面図 》

訂 正	月 日	備 考	株式会社 ネットダン	営業所	捺 印	年 月 日	名 称	ASL-144 (アップライト・タイプ)	請 番
					H28.05.01	縮 尺			1/20