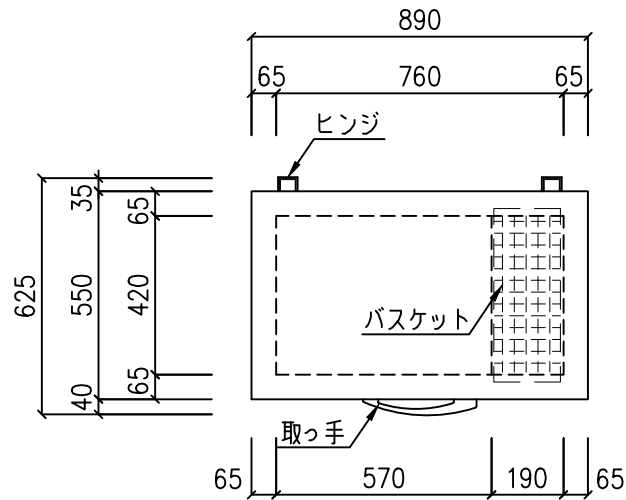


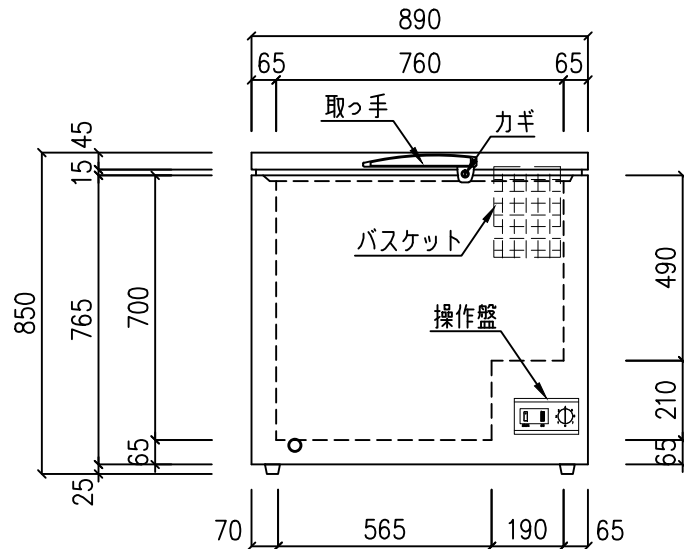
仕様

本体型式	SG-200 -40℃
外寸法	W890xD625xH850mm
内寸法	W760xD420xH700mm
内容量	200リットル
重量	45kg
消費電力	1φ100V 50/60Hz 約120W
電源コード	約2.0m
鍵	付き
足	アジャスター付

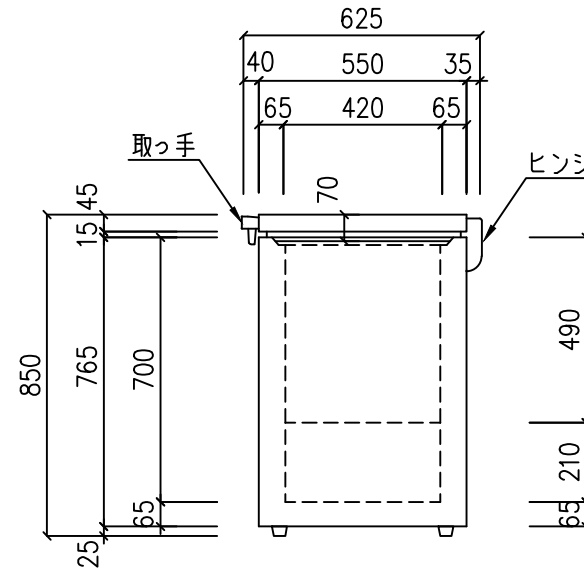
付属品：霜取り用ヘラ×1ヶ、バスケット×1ヶ



《 平面図 》



《 立面図 》



《 右側面図 》

訂正	月日	備考	株式会社 ネットダン	営業所	捺印	年月日	名称	請番
						25.12.22	SG-200(チェストタイプ)	
						設計	縮尺	1/20